

# Herramientas combinadas

## SPS 370 MK2 SMART-FORCE



- Herramienta combinada accionada por batería para separación, corte, compresión y tracción
- Nuevo accionamiento más eficiente para una mayor velocidad
- Cuchillos reafilables y dentados con cortador de material circular
- Combinable con juego de cadenas y cilindros de rescate mecánico
- Asa de sujeción rotatable 360°, abatible y desmontable, con protección contra descargas eléctricas de hasta 1.000 V
- Más velocidad, una potente batería MILWAUKEE M18™ High-Output™, un diseño intuitivo y numerosas CARACTERÍSTICAS SMART empaquetadas en una carcasa robusta y capaz de sumergirse en el agua.
- Comunicación a través de conexión WLAN/UMTS (interfaz web para la gestión de la herramienta y una aplicación móvil con numerosas funciones inteligentes)
- La nueva tecnología de corte SMOOTH CUT (corte suave) hace que sea el primer cortador NFPA / F7 del mundo.

## Datos técnicos

Distancia de separación	370 mm
Fuerza de separación en rango de trabajo*	35-783 kN
Fuerza de compresión max.	72 kN
Distancia de tracción (con adaptadores)	405 mm
Fuerza de tracción max.	57 kN
NFPA clase	A7-B8-C7-D8-E8-F5
Potencia de corte (EN 13204)	1I-2J-3H-4J-5I
Peso (listo para usar)	20,1 kg
Presión nominal	700 bar
Clasificación EN (EN 13204)	CK35/370H-20,1
Ref.	1101472

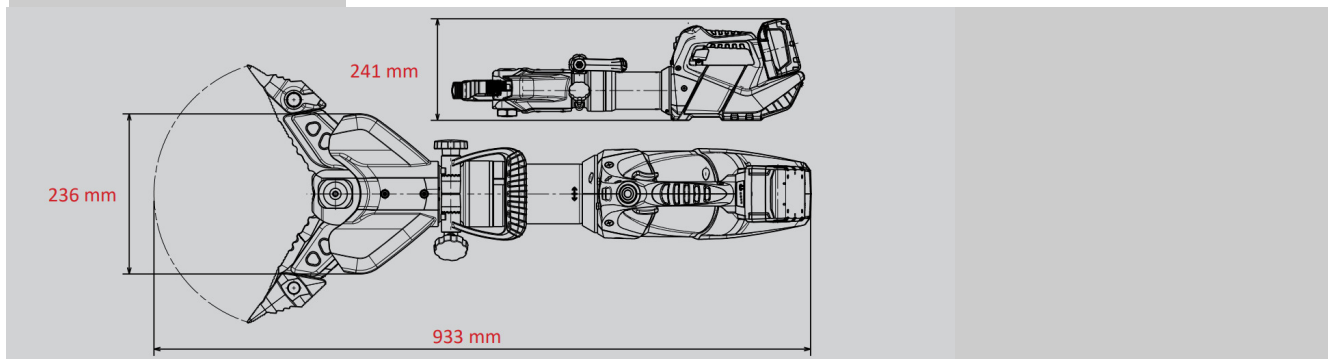
# Herramientas combinadas

## SPS 370 MK2 SMART-FORCE



### Accesorios

3867323	Puntas de separación de recambio Peso: 0,8 kg
1091443	Cuchillo de corte (brazos) de recambio Peso: 1,8 kg
2836033	Dispositivo de tracción Peso: 1,3 kg
2819139	Set de cadenas Peso: 13,8 kg
1094618	Cilindro de rescate RZM CRT Peso: 7,8 kg
1096859	Puntas para forzar puertas Peso: 0,9 kg
1101254	Batería MILWAUKEE M18™ High-Output™ 5,5 Ah
1099928	Batería MILWAUKEE M18™ High-Output™ 8 Ah
1099929	Batería MILWAUKEE M18™ High-Output™ 12 Ah
1101257	Cargador para batería M12-18 - 230V
1101265	Cargador de carga rápida para batería M12-18 - 230V
1101263	Doble cargador para 2 baterías M12-18 - 230V
1101264	Multicargador para 6 baterías M12-18 - 230V
1101262	Cargador de auto para batería M12-18 - 12-24V
1058128	Bolso de transporte para SPS 270 MK2, SPS 360 MK2, SPS 370 MK2, RSX 160, RSU 180 y SP 44 AS



### Contacto

**Metalúrgica ARD S.A.**  
Mariano Moreno 3764  
B1752AHF—Lomas del Mirador  
Buenos Aires - Argentina  
Tel.: +54 (0) 11 4454-2601  
Fax: +54 (0) 11 4454-2601 ext.130

[www.ard-sa.com.ar](http://www.ard-sa.com.ar)  
[www.facebook.com/RosenbauerArgentina/MetalurgicaArd](https://www.facebook.com/RosenbauerArgentina/MetalurgicaArd)  
[info@ard-sa.com.ar](mailto:info@ard-sa.com.ar)

Las ilustraciones son de carácter referencial, pueden mostrar equipos opcionales disponibles con cargo extra. La empresa se reserva el derecho de modificar las especificaciones y dimensiones en este documento sin previo aviso.